

Apriamo le porte del mondo!

Azionatore per porta girevole  
REVOLVEDOOR Drive TRP



★★★★★  
**TORMAX**  
AUTOMATIC

# L'azionatore perfetto per porte girevoli di grandi dimensioni

Grazie al suo disegno modulare l'azionatore REVOLVEDOOR Drive TRP definisce lo standard di superiorità nel settore delle porte girevoli automatiche. Può essere applicato a qualunque tipo di porta girevole e consente di selezionare liberamente diametro e numero delle ante.

Il disegno compatto rende possibili svariate combinazioni e l'altezza di soli 145 mm ne rende possibile l'inserimento in vani di dimensioni limitate.

## Funzionalità

- Azionatore nuovo, fornisce una coppia più elevata; dotato di dispositivo di sicurezza «overdrive» limitatore di velocità oltre valori impostati e di freno di emergenza
- Trasmissione a catena o cinghia oppure con rotore esterno su rulli
- Può essere adattato senza problemi a qualunque vano di entrata, grazie alla sua altezza di soli 145 mm.
- Facile manutenzione: il sistema di controllo è montato separatamente rispetto all'azionatore (separazione tramite cavo fino a 10 m di lunghezza)
- Il sistema di controllo TCP-101 registra automaticamente i dati specifici del sistema per garantire un controllo costante e sicuro del movimento.
- Rivelazione ostacoli e angoli di protezione
- Dispositivo di collegamento per:
  - Pannello di controllo TORMAX
  - 4 sensori (24 VCC)
  - Dispositivi di sicurezza
  - Selettore a chiave
  - Elettrochiavistello
  - Interruttore di emergenza
  - Blocco pannello di controllo
- Diagnosi permanente di funzionamento
- Svariate funzioni di comando configurabili tramite computer di servizio
- Facile aggiornamento software con Eprom

## Dispositivi inclusi

- Azionatore REVOLVEDOOR Drive TRP
- Pannello di controllo TORMAX
  - con modalità operative: NIGHT, REVOLVE, AUTO, EXIT, MANUAL
  - impostazione parametri per: velocità normale, velocità di stand-by, velocità lenta e tempo di attesa in modalità REVOLVE e MANUAL
  - funzione di reset
  - display diagnosi guasti
- Box di controllo con sistema di controllo TCP-101, modulo unico I/O, trasformatore, interruttore principale di impianto e interruttore di posizione finale

## Optional

- Elettrochiavistello con controllo dello stato e blocco/sblocco manuale interno ed esterno
- 2 moduli supplementari I/O con entrate e uscite liberamente programmabili

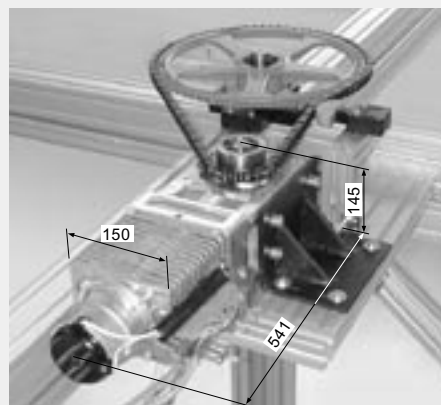
## Dati tecnici

Dimensioni azionatore	150 × 145 × 541 mm
Coppia massima Asse azionatore Asse porta girevole	120 Nm 750 Nm
Coppia max. di fren. Asse azionatore Asse porta girevole	200 Nm 1300 Nm
Alimentazione elettrica	115 V CA / 60 Hz o 230 V CA / 50 Hz
Potenza nom. max.	380 W
Gamma temperature	-20 a +40 °C
Entrate / uscite programmabili	19 / 14

- Modulo di alimentazione elettrica
- Gruppo puleggia per catena comprendente catena e dispositivo di tensionamento catena
- Computer di servizio
- Selettori a chiave, a impulso, sensori di presenza e di sicurezza
- Anelli collettori 2 A / 5 A
- Modulo batteria

## Di serie

- Conformità alle norme CE
- Fabbricazione conforme ISO 9001



Gruppo azionatore centrale