



OPEN YOUR SPACE

**Portoni industriali**





La Società Europea Industriale Porte Srl, meglio conosciuta come SEIP Srl, nasce a fine 2003 per l'iniziativa di un pool di imprenditori in grado di unire competenze industriali e strategiche con esperienza commerciale nel settore specifico.

L'organico societario viene completato nel 2006 e 2007 con nuove competenze tecniche ed amministrative, che ne favoriscono il rapido sviluppo.

Nei 5 anni successivi, l'attenzione al servizio, la qualità ed innovazione del prodotto, e i continui investimenti sia in termini di innovazione di prodotto che di impianti e tecnologie produttive, garantiscono a Seip un'elevata capacità di penetrazione nel mercato delle chiusure tecniche, con crescite percentuali di fatturato a due cifre, arrivando così nel 2012 a potersi annoverare anche in termini numerici tra le aziende leader del proprio comparto. E' proprio nel 2012 che la proprietà decide di effettuare il definitivo salto di qualità, trasferendosi nel nuovo sito produttivo di Remedello, quintuplicando lo spazio a disposizione; l'acquisto della nuova sede, oltre a rendere possibile l'ulteriore crescita prevista dagli ambiziosi piani strategici aziendali nei prossimi anni, permette al management di migliorare l'organizzazione logistica, di ottimizzare il lay-out produttivo, garantendo da subito alla clientela un miglioramento del servizio generale.

Dalla volontà di acquisire nuove quote di mercato, sia in Italia che all'estero, scaturisce l'esigenza di effettuare nuovi investimenti in termini di strutture e tecnologie, che nel prossimo triennio porteranno la società ai massimi livelli competitivi in termini di qualità, servizio e competitività economica.



# Personalizzazione dei portoni industriali serie PLN-PLG-PS-PB-SI con il vostro logo

Seip propone ai propri rivenditori un accordo commerciale che prevede la possibilità di acquistare le porte della serie PLN-PLG-PSN-PB-SI con il proprio marchio e il proprio logo, avendo così un prodotto personalizzato ed esclusivo.



Maniglie personalizzate

I principali vantaggi e privilegi che ne conseguono per il cliente sono:

- Disponibilità immediata di una gamma completa di porte sezionali residenziali con il proprio marchio

- Valorizzazione della propria attività e del proprio marchio

- Promozione diretta del proprio marchio nella zona di competenza, con la possibilità di personalizzare anche i nostri cataloghi con il proprio nome e l'eventuale logo aziendale

- Possibilità di proporsi alla propria clientela con un prodotto a marchio esclusivo

- Organizzazione a nostra cura di corsi di formazione con i tecnici del rivenditore addetti alla posa in opera delle porte Seip



Esempio: etichetta matricola personalizzata



Esempio di depliant personalizzato



OPEN YOUR SPACE



# I prodotti della serie SI sono certificati e con garanzia totale

Le porte sezionali industriali serie SI sono certificate ai sensi della direttiva 89/106/CEE, hanno superato test e controlli in base alle seguenti normative:

**RESISTENZA AL CARICO DI VENTO: UNI EN 12444, UNI EN 12424 CON RIFERIMENTO ALLA NORMA UNI EN 13241**

**PERMEABILITA' ALL'ARIA: UNI EN 12427:2002, UNI 12426 CON RIFERIMENTO ALLA NORMA UNI 13241-1**

**ISOLAMENTO ACUSTICO: UNI EN ISO 10140-2, UNI EN ISO 717-1**

**TRASMITTANZA TERMICA: UNI EN ISO 10077-1 E UNI 10077-2 CON RIFERIMENTO ALLA NORMA UNI 13241-1**

L'esecuzione dei test è avvenuta direttamente presso i laboratori dell'istituto Giordano, ente certificatore ufficialmente riconosciuto alla presenza dei tecnici del laboratorio stesso.

Seip è tra i più importanti produttori di porte sezionali in Italia, la proprietà industriale esclusiva che Seip ha sia nella progettazione che nella produzione dei componenti utilizzati, è garanzia totale di funzionalità nel tempo e di continuità nella fornitura di ricambi e nella manutenzione delle porte installate.



OPEN YOUR SPACE



## Caratteristiche tecniche dei portoni sezionali SI

I portoni sezionali industriali della serie SI standard hanno dimensioni in larghezza fino a 7500 mm e in altezza fino a 5500 mm. Fornibili in versione motorizzata o manuale, questi portoni sono prodotti con pannelli aventi spessore 42 mm in doppia lamiera zincata e preverniciata spessore 0,5 mm coibentati con poliuretano ad alta densità, a doghe passo 120 mm e finitura interna ed esterna con goffatura effetto stucco. I pannelli sono inoltre dotati di rinforzo interno per un fissaggio sicuro di cerniere e carrelli laterali zincati. Tutti i portoni sono dotati di dispositivi di sicurezza in caso di rottura funi o molle.

Disponibili in architrave standard di 450 mm o a richiesta con scorrimento parzialmente o totalmente verticale. I portoni aventi larghezza superiore a 5500 mm prevedono nella versione standard cassette laterali maggiorate, doppi carrelli laterali e rotelle di scorrimento a gambo lungo.



Porta sezionale parzialmente verticale con motore a palo serie LATO, vista interna

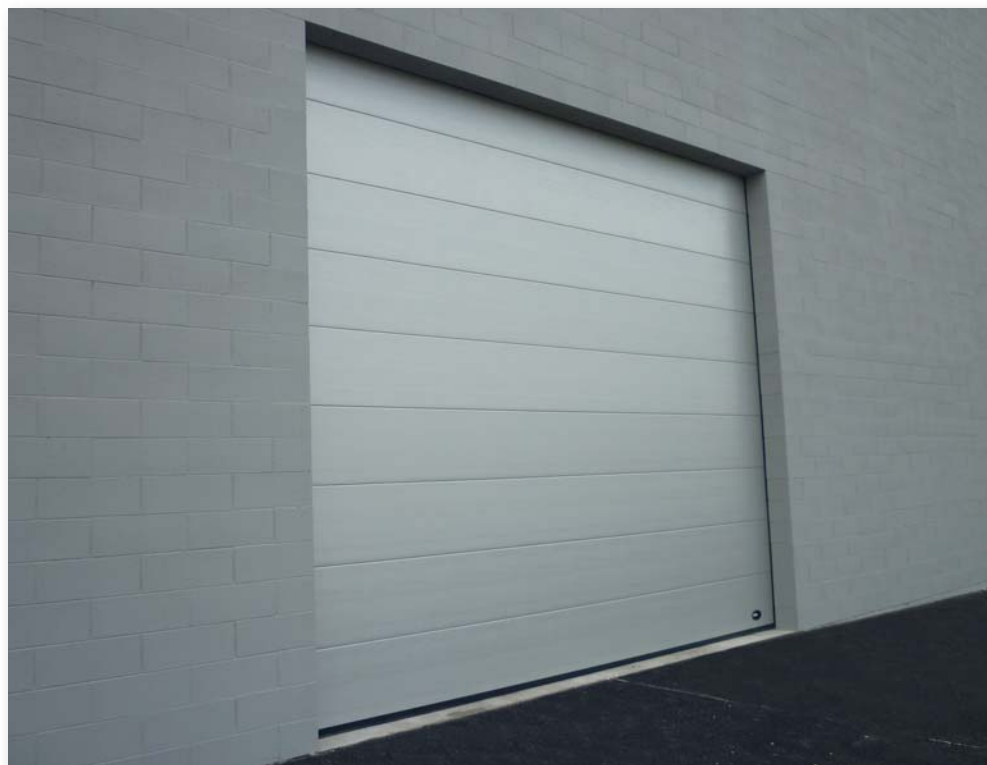


OPEN YOUR SPACE

 Portoni sezionali industriali SI  
MODELLO RIO GRANDE



Portone sezionale RAL 9010 con veletta in pannello



Portone sezionale RAL 9006 con pannello in versione antipizzicamento



RAL 9002



RAL 9006



RAL 9010



TINTE RAL A RICHIESTA



INTERA GAMMA  
PANNELLI SERIE SR



OPEN YOUR SPACE



# Portoni sezionali industriali SI MODELLO RIO GRANDE



Portone sezionale con pannello verniciato in tinta RAL



Portone sezionale per applicazione in ambiente interno con oblò ovali



OPEN YOUR SPACE





# Portoni sezionali industriali SI MODELLO RIO GRANDE



## Accessori

Oblò in PVC rettangolare nero o bianco 322x488 mm. Doppia superficie in metracrilato, trasparente o satinato.



Oblò in PVC rettangolare nero o bianco, 322x488 mm. Doppia superficie in metracrilato, trasparente o satinato, con inglesina.



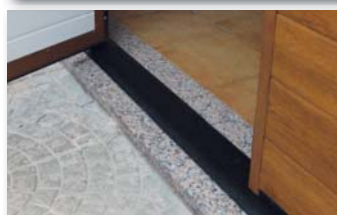
Oblò in PVC ovale nero, 345x665 mm. Doppia superficie in metracrilato, trasparente o satinato.



Oblò antieffrazione in PVC rettangolare nero, 146x609 mm. Doppia superficie in metracrilato, trasparente o satinato.



Griglia per aerazione in PVC nera o bianca 132x338 mm desoril.



Su richiesta è possibile richiedere la porta pedonale inserita con soglia ribassata avente ingombro dell'inciampo pari a 17 mm. Disponibile solo con porta in posizione centrale.



Chiovistello laterale di sicurezza



Maniglia di sollevamento con design innovativo e personalizzabile con vostro logo: l'ergonomia della cava garantisce una presa perfetta e comoda.



OPEN YOUR SPACE

# Porta pedonale passo-uomo INSERITA



La nuova porta pedonale passo-uomo, interamente progettata, sviluppata e prodotta da Seip, è un prodotto con caratteristiche innovative e peculiari rispetto a quanto proposto sino ad oggi dal mercato.

La particolare attenzione dedicata all'aspetto estetico, non penalizza in alcun modo né lo standard qualitativo dei materiali e dei componenti utilizzati, né le caratteristiche funzionali e di sicurezza, che rimangono su standard elevati.

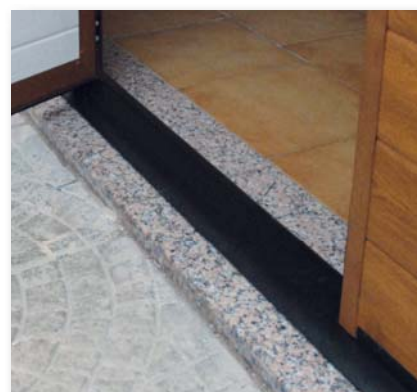
La porta pedonale, fornibile sia nella larghezza 800 mm (passaggio netto 730 mm) che nella larghezza 1200 mm (passaggio netto 1200 mm) può essere inserita in porte sezionali aventi altezza minima di 2000 mm e larghezza massima di 5500 mm, sia nella versione con inciampo da 130 mm che nella versione con inciampo ribassato da 17 mm, in posizione centrale; su richiesta, la portina pedonale può essere inserita in posizione decentrata, ma solo nella versione con inciampo da 130 mm. Disponibile nei colori standard RAL 9010 e RAL9005, e su richiesta in tutte le tinte RAL e nelle tinte effetto legno quercia chiaro, quercia scuro, rovere antico e verde edera. Maniglione antipanico e contatti magnetici fornibili a richiesta.



Cerniere a scomparsa in nylon caricato vetro, sviluppate, progettate e prodotte da Seip, ad elevata silenziosità, che permettono un'apertura della porta a 110°; dispositivo di copertura delle giunzioni tra sezioni attigue di telaio, con miglioramento della sicurezza (preservando l'utilizzatore dal potenziale pizzicamento delle dita) e chiusura delle fenditure di giunzione (nessun passaggio di aria e/o luce); il dispositivo di copertura è stato studiato e concepito in modo da preservare totalmente l'aspetto estetico della porta, garantendo anche all'interno un buon impatto visivo.



Livello di finitura estetica elevato, grazie all'assenza di rivetti esterni, cerniere a scomparsa e profili in alluminio con verniciatura "effetto legno"



Nella versione con inciampo ribassato (totale 17 mm inclusa la guarnizione inferiore di compensazione), prevedendo la versione di larghezza 1200 mm e il maniglione antipanico (optional), la portina inserita può essere certificata dalle autorità competenti come uscita di sicurezza.



OPEN YOUR SPACE



Motoriduttore elettromeccanico per montaggio laterale a palo, modello Lato, alimentazione a 230 V (coppia massima 62 Nm) 400 V (coppia massima 104 Nm). Completo di sensore antischiacciamento, ricevitore radio 433 MHz incorporato, regolazione della velocità e del rallentamento in apertura e chiusura, luce di cortesia. Disponibile nella versione con quadro di comando incorporato, encoder magnetico e sblocco manuale a catena. Conforme alle norme EN 12453 e EN 12445.

Compatibile con fotocellule, radiocomandi, lampeggianti e selettori a chiave standard a catalogo SEIP e con sistema brevettato TSD.

## Fotocellula TSD

**novità**

L'innovativo apparecchio TSD (Total Safety Door) è un SISTEMA DI SICUREZZA progettato, sviluppato, prodotto e brevettato da Seip, atto ad evitare eventuali urti e/o schiacciamenti da parte di cose o persone durante la movimentazione automatica della porta sezionale.

L'installazione del sistema TSD, che garantisce l'inversione del senso di marcia del portone raggiunti i 20 mm di distanza dall'eventuale ostacolo, consente all'installatore di certificare il portone secondo la direttiva EN12978, senza eseguire i test con il misuratore di forza, poiché totalmente in assenza di contatto con l'ostacolo.

Il sistema TSD garantisce la propria funzione di sistema di sicurezza in qualsiasi posizione si trovi la porta e sulla totalità della larghezza della porta stessa.

Attenzione ad un'ottima finitura estetica si coniuga con il mantenimento di ingombri minimi e con forme geometriche e modalità di montaggio che ne impediscono l'inzeppamento, ed evitano le involontarie manomissioni dovute a urti contro parti sporgenti del sistema stesso, soprattutto a porta sezionale chiusa.

L'estrema facilità di installazione ne completa le caratteristiche migliorative rispetto a qualsiasi prodotto analogo attualmente esistente sul mercato.



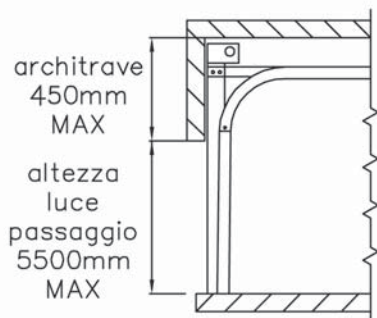
BREVETTATO



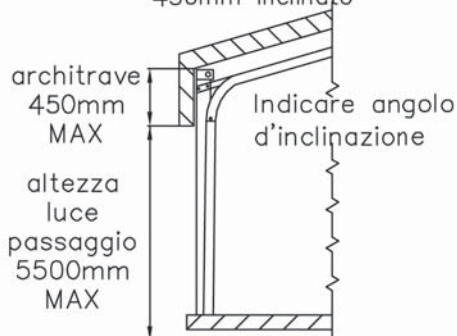


## sezioni verticali

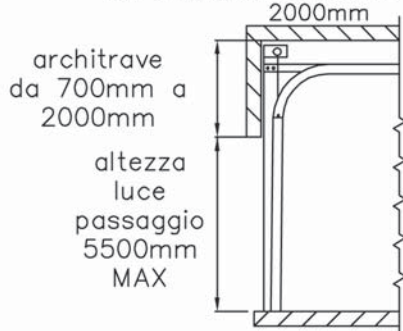
versione WE  
scorrimento MONOGUIDA con architrave  
450mm



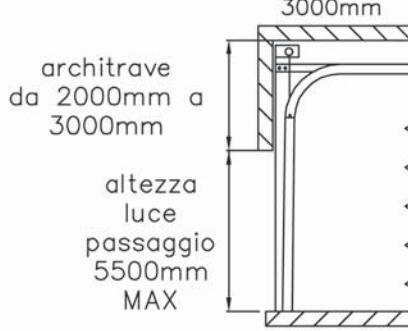
versione WF  
scorrimento MONOGUIDA con architrave  
450mm inclinato



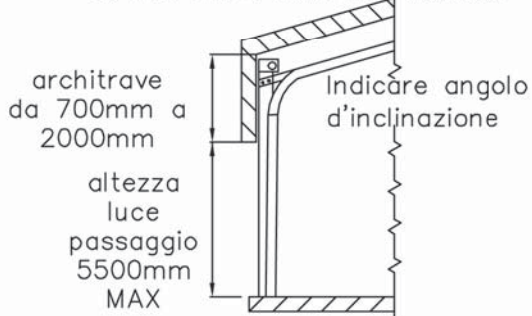
versione WG  
scorrimento MONOGUIDA  
con architrave RIALZATA da 700mm  
2000mm



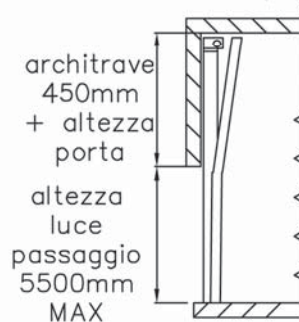
versione WH  
scorrimento MONOGUIDA  
con architrave RIALZATA da 2000mm a  
3000mm



versione WI  
scorrimento MONOGUIDA con architrave  
RIALZATA  
da 700 mm a 2000 mm inclinato



versione WL  
scorrimento MONOGUIDA totalmente  
verticale  
con architrave 450mm più altezza porta



## sezioni orizzontali





# I prodotti della serie **PLN-PLG-PSN-PB** sono certificati e con garanzia totale

Le porte industriali delle serie **PLN, PLG, PSN, PB** sono certificate ai sensi della direttiva 89/106/CEE, hanno superato test e controlli in base alle seguenti normative:

**RESISTENZA AL CARICO DI VENTO: UNI EN 12444, UNI EN 12424 CON RIFERIMENTO ALLA NORMA UNI EN 13241**

L'esecuzione dei test è avvenuta direttamente presso i laboratori dell'istituto Giordano, ente certificatore ufficialmente riconosciuto alla presenza dei tecnici del laboratorio stesso.

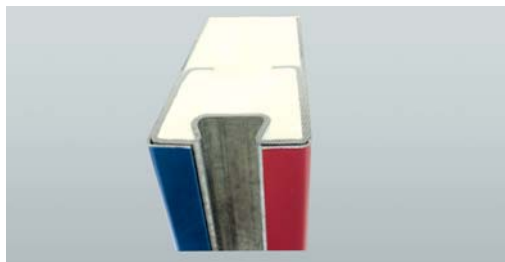




# Caratteristiche tecniche dei portoni PLN-PLG-PSN-PB

I portoni a libro senza guida inferiore serie "PLN" ad impacco laterale rappresentano una valida soluzione per quanto riguarda la chiusura di vani con larghezza vano passaggio fino a 9250 mm. Progettati integralmente da Seip, questi portoni prevedono la possibilità di apertura delle ante a 90° o 180°; i portoni possono essere manuali o automatizzati e su richiesta corredati di oblò di varie dimensioni, la porta pedonale sia inserita nel pannello, sia come uscita di sicurezza (anta tagliata); le ante coibentate aventi spessore di 52 mm sono prodotte internamente con tecnologia d'avanguardia; in particolare, la lamiera in acciaio preverniciato, viene inizialmente sottoposta ad uno speciale trattamento termico-magnetico denominato "Effetto Corona", teso a riattivare le molecole del primer della lamiera stessa, favorendone l'apertura dei pori e determinando la perfetta aderenza della schiuma poliuretanicca al lato interno della lamiera; lamiera liscia zincata preverniciata dello spessore di 7/10 con pellicola antigraffio disponibile nei colori standard: Bianco/Grigio RAL 9002, Verde RAL 6005, Rosso RAL 3000 e Blu RAL 5010, Grigio RAL 9006, Grigio RAL 7016, Effetto Legno Quercia Chiara. I portoni a libro serie "PLG" sono prodotti con i medesimi materiali e le stesse tecnologie della serie "PLN"; tuttavia si differenziano dagli stessi per l'esistenza della guida a terra, resa necessaria dalle dimensioni in larghezza dei portoni, che possono anche superare i 20 metri; i portoni scorrevoli serie "PSN", privi di guida a terra, sono frutto di uno specifico studio di Seip teso a renderne il montaggio più agevole possibile; disponibili nella versione ad una o due ante, possono arrivare fino a 20 metri di larghezza.

## Tecnologie produttive



- I pannelli Seip, grazie alla particolare conformazione del profilo a coda di rondine utilizzato per il telaio perimetrale, che permette l'iniezione della schiuma poliuretanicca anche all'interno del profilo stesso, garantiscono la coibentazione totale dell'anta, con tutti i vantaggi termici che ne conseguono.



- Seip produce pannelli complanari coibentati avvalendosi di attrezzature di ultima generazione, quali la schiumatrice ad iniezione ad alta pressione e la macchina per il "trattamento corona", che aumentano l'effetto aggrappante tra lamiera e schiuma poliuretanicca, garantendone un'aderenza perfetta.



- La foratura dei pannelli e dei montanti per cerniere, oblò ed accessori avviene mediante un centro di lavoro semi-automatico che garantisce alta precisione nelle lavorazioni, e rapidità di esecuzione.



Tutti i profili in acciaio sono progettati e prodotti all'interno dello stabilimento Seip, con un controllo di qualità al 100% e la garanzia dell'utilizzo di materia prima certificata e proveniente dai più importanti subfornitori europei.



OPEN YOUR SPACE



# Portoni a libro senza guida a terra serie PLN

versione standard



Portone a libro 2+2 - Colore Blu RAL 5010



Portone a libro 2+2 - Colore Argento RAL 9006



OPEN YOUR SPACE



# Portoni a libro senza guida a terra serie PLN

versione standard



Portone a libro 4+4 - Colore Argento RAL 9006 con porta pedonale inserita senza inciampo



Portone a libro 2+2 - Colore Blu RAL 5010 con porta pedonale (anta tagliata) senza inciampo



OPEN YOUR SPACE





# Portoni a libro senza guida a terra serie PLN

versione standard



Portone a libro 4+2 - Colore Bianco Grigio RAL 9002



Portone a libro 3+1 - Colore Bianco Grigio RAL 9002 con serratura esterna



OPEN YOUR SPACE



# Portoni a libro senza guida a terra serie PLN

versione standard



Portone a libro 2+2 - Colore Bianco Grigio RAL 9002 - con sezioni finestrate in alluminio



Portone a libro 4+4 - Tinta legno quercia chiaro con sezioni grigliate

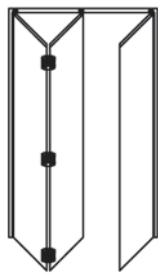


OPEN YOUR SPACE

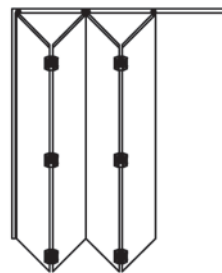


# Portoni a libro senza guida a terra serie PLN

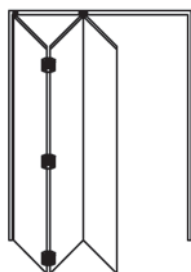
Composizioni delle ante versioni standard



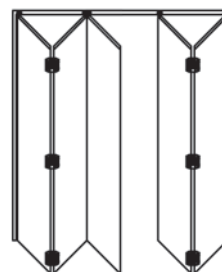
• **2+1 (1+2)**: altezza massima 7000 mm, larghezza da 2.700 a 4.690 mm.



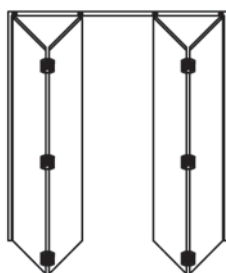
• **4+0 (0+4)**: altezza massima 7000 mm, larghezza da 3.400 a 6.210 mm.



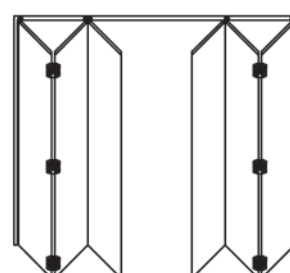
• **3+0 (0+3)**: altezza massima 7000 mm, larghezza da 2.700 a 4.690 mm; Anta tagliata non fornibile in questa versione (solo porta passo uomo)



• **3+2 (2+3)**: altezza massima 7000 mm, larghezza da 5.100 a 7730 mm.



• **2+2**: altezza massima 7000 mm, larghezza da 3.400 a 6.210 mm.



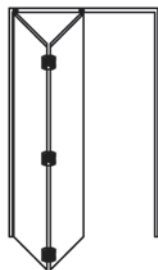
• **3+3**: altezza massima 7000 mm, larghezza da 5100 a 9250 mm; Anta tagliata non fornibile in questa versione (solo porta passo uomo)

## Varianti costruttive disponibili su tutti i modelli:

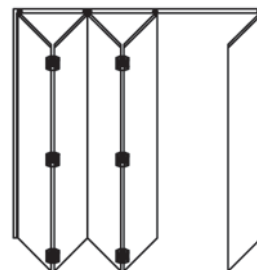
- Ribalta a 180° sia a destra che a sinistra (esclusi 4+0 e 0+4)
- Inserimento oblò/griglie di aerazione
- Cariglioni con serrature esterne
- Porta passo uomo con/senza zoccolo inserita nel pannello per montaggio del portone sia interno che esterno (per dimensioni e posizione contattare il nostro ufficio tecnico)



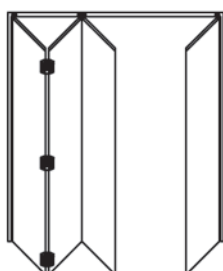
OPEN YOUR SPACE



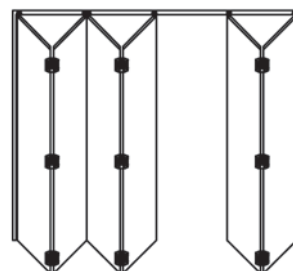
• **2+0 (0+2)**: altezza massima 7000 mm, larghezza da 2.700 a 3.170 mm.



• **4+1 (1+4)**: altezza massima 7000 mm, larghezza da 5.100 a 7755 mm; Anta tagliata fornibile solo in versione speciale su richiesta



• **3+1 (1+3)**: altezza massima 7000 mm, larghezza da 3.400 a 6.210 mm; Anta tagliata non fornibile in questa versione (solo porta passo uomo)



• **4+2 (2+4)**: altezza massima 7000 mm, larghezza da 5.100 a 9.300 mm; Anta tagliata fornibile solo in versione speciale su richiesta

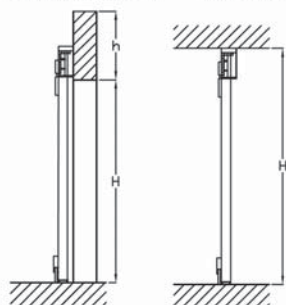
### Varianti costruttive disponibili su tutti i modelli:

- Ribalta a 180° sia a destra che a sinistra (esclusi 4+1, 1+4, 4+2 e 2+4)
- Inserimento oblò/griglie di aerazione
- Cariglioni con serrature esterne
- Porta passo uomo con/senza zoccolo inserita nel pannello per montaggio del portone sia interno che esterno (per dimensioni e posizione contattare il nostro ufficio tecnico)



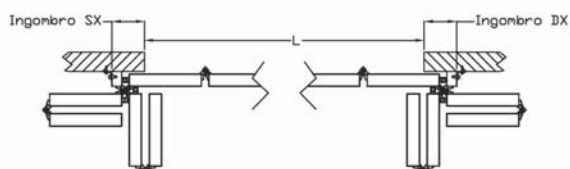


OLTRE LUCE    IN LUCE



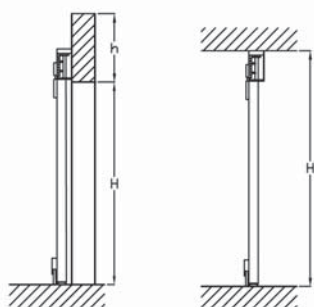
### Montaggio SA

PARZIALMENTE IN LUCE



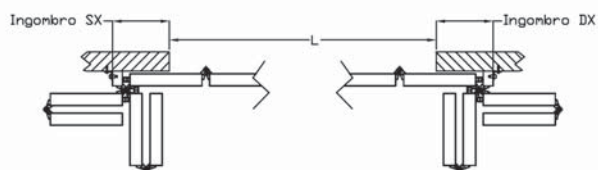
I montanti sono posizionati oltre luce e le ante sono raccolte in luce (apertura 90°) oltre luce (apertura 180°)  
Formula per rilevare la misura definitiva da fatturare:  $[L \text{ (larghezza foro)} + (\text{ingombro sx} + \text{dx})] \times H \text{ (altezza foro)}$

OLTRE LUCE    IN LUCE



### Montaggio SB

TOTALMENTE OLTRE LUCE



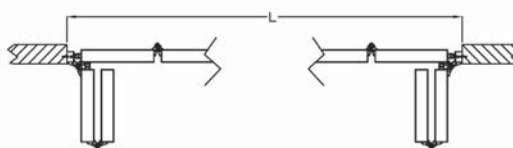
I montanti e le ante sono posizionate oltre luce  
Formula per rilevare la misura definitiva da fatturare:  $[L \text{ (larghezza foro)} + (\text{ingombro sx} + \text{dx})] \times H \text{ (altezza foro)}$

IN LUCE



### Montaggio SC

TOTALMENTE IN LUCE



I montanti, la guida superiore e le ante sono posizionate in luce  
Formula per rilevare la misura definitiva:  $[L \text{ (larghezza foro)} - 20 \text{ mm}] \times [H \text{ (altezza foro)} - 160 \text{ mm}]$





Portone a libro 6+6 - Colore Argento RAL 9006 con porte pedonali senza ingombro



Dettaglio guida superiore motorizzata - Vista interna



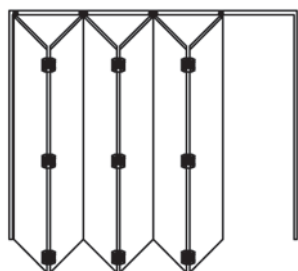


Portone a libro 4+4 - Colore fuori standard a richiesta

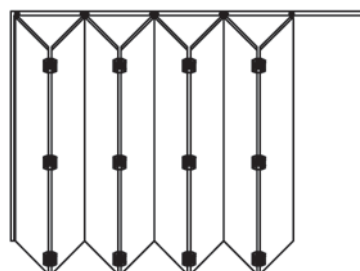


Portone a libro 4+0 - Colore Rosso RAL 300 con sezioni finestrate in alluminio

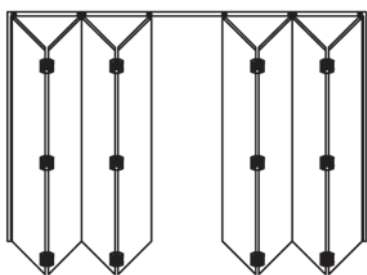




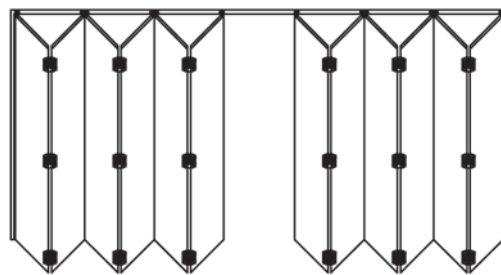
• **6+0 (0+6)**: altezza massima 7000 mm, larghezza da 5.100 a 9.160 mm; Anta tagliata (passaggio utile MAX L=1200mm H=2100mm) possibile nella sesta (o prima) anta vista interna solo per montaggio interno del portone



• **8+0 (0+8)**: altezza massima 7000 mm, larghezza da 6.400 a 12.200 mm; Anta tagliata (passaggio utile MAX L=1200mm H=2100mm) possibile nell'ottava (o prima) anta vista interna solo per montaggio interno del portone



• **4+4 (4+4)**: altezza massima 7000 mm, larghezza da 6.400 a 12.160mm; Anta tagliata non fornibile in questa versione (solo porta passo uomo)



• **6+6 (6+6)**: altezza massima 7000 mm, larghezza da 9.600 a 18.240 mm; Anta tagliata non fornibile in questa versione (solo porta passo uomo)

### Varianti costruttive disponibili su tutti i modelli:

- Inserimento oblò/griglie di aerazione
- Cariglioni con serrature esterne
- Porta passo uomo con/senza zoccolo inserita nel pannello (per dimensioni e posizione contattare il nostro uff.tecnico)







## montaggio SC

### TIPOLOGIA 1 impacchettamento



Vista interna

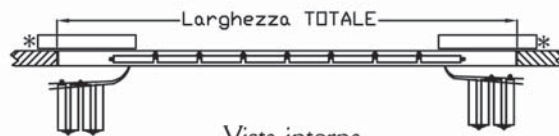
IN LUCE sia larghezza che altezza

prevedere pannello di tamponamento nella posizione \*



## montaggio SC

### TIPOLOGIA 2 impacchettamenti



Vista interna

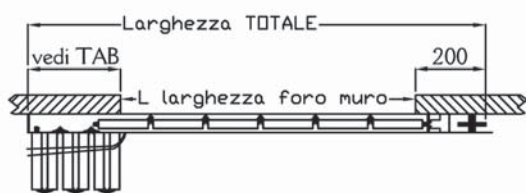
IN LUCE sia larghezza che altezza

prevedere pannello di tamponamento nella posizione \*

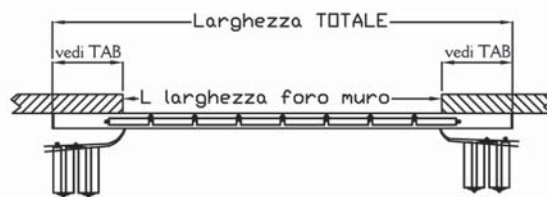
i montanti, la guida superiore e le ante sono posizionate in luce  
Formula per rilevare la misura  $L = (\text{Larghezza foro}) \times H = (\text{altezza foro}) - 260$

NB: prevedere tamponamento/i per copertura impacco a bandiera

### TIPOLOGIA 1 impacchettamento



### TIPOLOGIA 2 impacchettamenti



i montanti e le ante sono posizionate oltre luce, la guida superiore può essere sia in luce che oltre luce  
Formula per rilevare la misura definitiva  $L = (\text{Larghezza foro}) \times H = (\text{altezza foro})$





# Passaggi pedonali per portoni industriali serie PLN e PLN (solo per montaggio del portone interno)

• **Accesso con anta tagliata:**

dimensioni nette di passaggio 1200 mm x 2100 mm (la larghezza di 1200 è garantita previa verifica di fattibilità da parte del nostro ufficio tecnico) Maniglione antipanico interno o maniglia con serratura int/est



• **Accesso porta passo-uomo:**

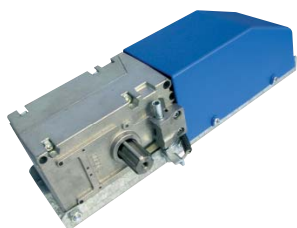
previste versioni con e senza inciampo dimensioni nette di passaggio in base allo sviluppo dimensionale delle ante. (Vedi nostro ufficio tecnico) Maniglione antipanico interno o maniglia con serratura int/est



OPEN YOUR SPACE

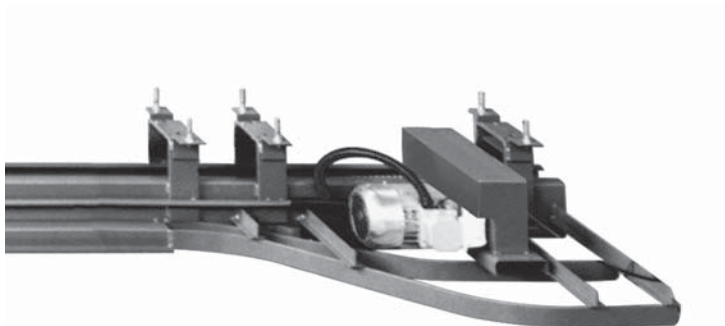


I portoni industriali Seip possono essere predisposti per l'eventuale motorizzazione, lasciando al cliente la scelta su quale tipologia e marca di automazioni utilizzare; le motorizzazioni Seip realizzate con tecnologia Dea System consentono numerose funzioni e programmazioni del movimento automatico dei portoni, soddisfacendo perfettamente a requisiti di sicurezza e di durata nel tempo, e garantendo una particolare silenziosità; la sinergia tra SEIP e Dea System nello sviluppo degli automatismi ha prodotto risultati eccellenti, garantendo la massima sintonia qualitativa e funzionale tra la chiusura industriale e il proprio automatismo.



- Motore Livi 550 regolazione di velocità e rallentamento in apertura e chiusura, sensore antischiacciamento standard

Disponibili sempre a magazzino per porte motorizzate, tutti i componenti necessari o aggiuntivi, come: trasmettitori bicanale e quadricanale, fotocellule da incasso e da esterno, lampeggianti, interruttori di comando a pulsante con codice e con chiave e schede riceventi da esterno.



Per i portoni con guida a terra, Seip propone guide superiori motorizzate o predisposte alla motorizzazione, particolarmente utili per portoni di grosse dimensioni. La struttura in acciaio da 4 mm di spessore garantisce la sospensione anche di carichi molto elevati; scorrevolezza e silenziosità sono garantite da carrelli in acciaio con ruote in zellamid e cuscinetti a sfera; infine, il motoriduttore appositamente dimensionato garantisce stabilità di manovra del portone, rendendolo affidabile nel tempo.





# Portoni industriali scorrevoli senza guida a terra serie PSN



Portoni scorrevoli a 2 ante Colore Blu RAL 500 con porta pedonale inserita senza inciampo e griglie di aerazione

A richiesta, Seip produce portoni scorrevoli senza guida a terra (o con guida a terra in versione speciale), aventi le seguenti caratteristiche:

- Versione ad un'anta: altezza massima 6900 mm, larghezza da 2.500 a 8.000 mm
- Versione a due ante: altezza massima 6900 mm, larghezza da 4.500 a 16.000 mm
- Montaggio modulare con "aggancio" singolo di ogni pannello alla guida superiore (un carrello ogni anta)
- Inserimento oblò/griglie di aerazione
- Cariglione con serratura esterna
- Porta pedonale senza zoccolo con Push-Bar a 1/2 punti di chiusura a chiave e maniglia esterna

## Montaggio AO

CON/SENZA GUIDA INFERIORE  
OLTRE LUCE IN ALTEZZA



## Montaggio IL

CON/SENZA GUIDA INFERIORE  
IN LUCE IN ALTEZZA



Formula per rilevare la misura da fatturare versione AO:

$$L = (\text{larghezza foro}) \times H = (\text{altezza foro})$$

Formula per rilevare la misura da fatturare versione IL:

$$L = (\text{larghezza foro}) \times H = (\text{altezza foro}) - 100$$



Il portone scorrevole senza guida a terra serie "PSN" è stato progettato per semplificare l'installazione in cantiere anche nel caso di grandi dimensioni; i pannelli infatti possono essere "agganciati" singolarmente sulla guida superiore, e solo successivamente uniti tra loro a formare l'anta completa; al tempo risparmiato nel montaggio, si aggiunge la possibilità di installazione anche senza attrezzatura per carichi pesanti da parte dell'installatore.



OPEN YOUR SPACE



# Porte industriali a battente versione PB



Porta a 1 battente abbinata a portone 2+2

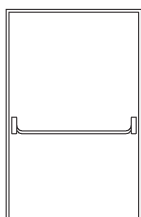
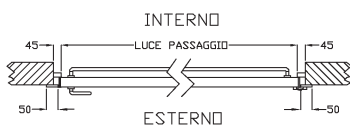
La gamma di prodotti Seip per il comparto industriale prevede passaggi pedonali a uno o due battenti fornibili in abbinamento ai portoni industriali, realizzate con la stessa tecnica produttiva e con gli stessi materiali, colori e finiture.



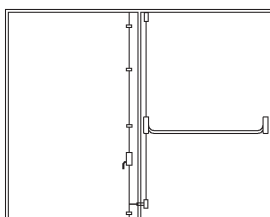
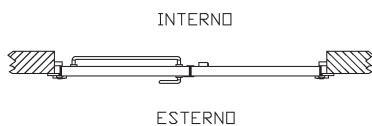
Porta a 2 battenti

PORTA A 1 BATTENTE dx-sx realizzata con pannelli coibentati complanari e profili in alluminio anodizzati neri ideali per uscite di sicurezza con maniglione antipanico a un punto di chiusura, maniglia a chiave e serratura esterna.

1 battente - Sezione in pianta



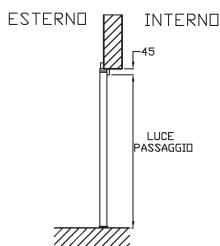
2 battenti - Sezione in pianta



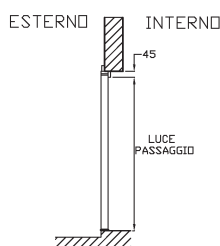
VANO MURO	VANO PASSAGGIO
fino 800 x 2100	710 x 2055
fino 900 x 2100	810 x 2055
fino 1000 x 2100	910 x 2055
fino 1100 x 2100	1010 x 2055
fino 1200 x 2100	1110 x 2055
fino 1300 x 2100	1210 x 2055
fino 1470 x 2100	1380 x 2055
fino 800 x 2300	710 x 2255
fino 900 x 2300	810 x 2255
fino 1000 x 2300	910 x 2255
fino 1100 x 2300	1010 x 2055
fino 1200 x 2300	1110 x 2055
fino 1300 x 2300	1210 x 2055
fino 1470 x 2300	1380 x 2055
fino 800 x 2500	710 x 2455
fino 900 x 2500	810 x 2455
fino 1000 x 2500	910 x 2455
fino 1100 x 2500	1010 x 2455
fino 1200 x 2500	1110 x 2455
fino 1300 x 2500	1210 x 2455
fino 1470 x 2500	1380 x 2455

PORTA A 2 BATTENTI realizzata con pannelli coibentati complanari e profili in alluminio anodizzati neri ideali per uscite di sicurezza con maniglione antipanico a un punto di chiusura, maniglia a chiave e serratura esterna.

Porta senza battuta inferiore  
sezione verticale



Porta con battuta inferiore  
sezione verticale



VANO MURO	VANO PASSAGGIO
fino 1400 x 2100	1310 x 2055
fino 1600 x 2100	1510 x 2055
fino 1800 x 2100	1710 x 2055
fino 2000 x 2100	1810 x 2055
fino 2200 x 2100	2110 x 2055
fino 2400 x 2100	2310 x 2055
fino 2600 x 2100	2510 x 2055
fino 1400 x 2300	1310 x 2255
fino 1600 x 2300	1510 x 2255
fino 1800 x 2300	1710 x 2255
fino 2000 x 2300	1910 x 2255
fino 2200 x 2300	2110 x 2255
fino 2400 x 2300	2310 x 2255
fino 2600 x 2300	2510 x 2255
fino 1400 x 2500	1310 x 2455
fino 1600 x 2500	1510 x 2455
fino 1800 x 2500	1710 x 2455
fino 2000 x 2500	1910 x 2455
fino 2200 x 2500	2110 x 2455
fino 2400 x 2500	2310 x 2455
fino 2600 x 2500	2510 x 2455
fino 2800 x 2500	2510 x 2455
fino 3000 x 2500	2510 x 2455



OPEN YOUR SPACE

# Tabella colori per portoni industriali serie PLN - PLG - PSN - PB

Bianco grigio RAL 9002 "BG"

Grigio RAL 7016 "GR"

Blu RAL 5010 "BL"

Verde RAL 6005 "VD"

Testa di moro RAL 8019 "MR"

Rosso RAL 3000 "RS"

Argento RAL 9006 "AR"

Simil legno quercia chiaro "SL"

## Oblò e griglie di aerazione



### Dimensioni disponibili

ø500 mm

ø700 mm



500mm x 500mm

700mm x 700mm

1000mm x 1000mm



500mm x 700mm

500mm x 1000mm

700mm x 1000mm



### Griglie di aerazione

300mm x 600mm

400mm x 800mm

A richiesta, è possibile avere griglie di aerazione di dimensioni fuori standard, in ferro verniciato in tinta RAL.

A richiesta, sono fornibili portoni in versione totalmente o parzialmente vetrata, mediante l'inserimento di finestrature in alluminio in tinte RAL idonee, progettate e prodotte su misura.



OPEN YOUR SPACE





OPEN YOUR SPACE

SOCIETÀ EUROPEA INDUSTRIALE PORTE srl (SEIP srl)

Via Rossi, 14 - 25010 Remedello / Brescia - Italy

tel. +39 030 2585500 fax +39 030 2582537 [www.seipsrl.it](http://www.seipsrl.it) - [info@seipsrl.it](mailto:info@seipsrl.it)



timbro rivenditore - dealer's stamp



**MISTO**  
Carta da fonti gestite  
in maniera responsabile  
**FSC® C104123**