

TORMAX 2101 – Sliding Door Drive



« L'azionamento per porte scorrevoli per interni ed esterni **Plug & Play.** »

★★★★★
TORMAX
AUTOMATIC

Informazione Prodotto

TORMAX 2101 – Sliding Door Drive



Aree di utilizzo

- Porte scorrevoli automatiche per il passaggio di persone
- Porte per interni ed esterni
- Porte lineari a 1 o 2 ante scorrevoli in diversi modelli, con o senza parte laterale
- Per frequenze di passaggi medie

Funzionamento

- 3 modalità di funzionamento (OFF, AUTOMATICO, APERTO)
- Velocità di apertura e chiusura selezionabile in continuo
- Tempo di apertura selezionabile in continuo
- Possibilità di connessione a sensori all'interno e all'esterno

Sicurezza

- Possibilità di connessione di 2 sensori di sicurezza monitorati nella direzione di chiusura
- Funzionamento Low-Energy in caso di funzionamento senza sensori di sicurezza
- Limitazione di forza monitorata
- Inversione su entrambi i lati con sicurezza incrementata in presenza di ostacolo

Accessori

- Blocco elettromeccanico
- Sblocco manuale all'interno e all'esterno
- Interruttore a chiave
- Modulo batteria per apertura di emergenza

Technologie

- Azionamento elettromeccanico per ante scorrevoli
- Motore DC
- Comando con processore programmabile ed autoapprendimento

Connessione di rete/alimentazione

- 1 × 230 / 1 × 115 VAC, 50...60 Hz, 10 A

Corrente assorbita

- 6...190 W

Copertura anteriore

- Alluminio grezzo o anodizzato neutro

Misure

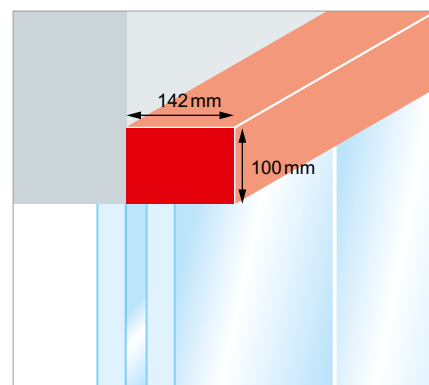
- Sezione profilo traversa (alt. × prof.)
100 × 142 mm

Dati della porta

- Peso anta max.: 1 × 70 kg o 2 × 70 kg
- Larghezza di apertura:
ad un'anta (EL/ER): 800 – 2000 mm
a due ante (EB): 800 – 2900 mm

Adempimento di direttive e norme

- 2006/42/EG
- 2006/95/E
- 2004/108/EG
- EN ISO 13849-1 (Performance Level «d»)
- EN 60335-1/-2-103
- EN 61000-6-2,-3
- CE, incl. RoHS



Sezione

