

TORMAX iMotion 2302 – Sliding Door Drive



iMotion®
the passion to drive doors



intelligente



modulare



ecologico



affidabile



economico

« L'azionamento **dinamico** per porte scorrevoli pensato per un uso durevole e applicazioni complesse. Quando **prestazioni** ed **eleganza** vanno di pari passo.»

★★★★★
TORMAX
AUTOMATIC

Informazione Prodotto

TORMAX iMotion 2302 – Sliding Door Drive



Aree di utilizzo

- Porte scorrevoli automatiche a scorrimento dinamico per il passaggio di persone
- Porte esterne ed interne, anche in aree sensibili al rumore
- Porte lineari a 1 o 2 ante scorrevoli, con o senza inserti laterali
- Porte telescopiche per passaggi stretti
- Strutture di interblocco o controvento
- Porte per uscite di sicurezza
- Elevate frequenze di persone

Funzionamento

- 6 modalità di funzionamento (automatica, ad apertura ridotta, uscita, ad apertura permanente chiusa, funzionamento manuale)
- Velocità di apertura e chiusura regolabili
- Tempi di pausa in apertura regolabili
- Temporizzazione o commutazione
- 8 ingressi programmabili, di cui 4 testabili per sicurezze, ampliabile in modo modulare
- 3 uscite programmabili, ampliabili in modo modulare
- Interfacce LIN, RS232

Sicurezze

- Possibilità di connessione sensori
- Regolazione di forza regolabile monitorata
- Sensibilità a inversione regolabile
- Regolabile per Low-Energy

Tecnologia

- Azionamento elettromeccanico per porta scorrevole
- Motore sincrono AC senza trasmissione, silenzioso, efficiente, di lunga durata
- Comando iMotion modulare, programmabile, con funzioni complete di diagnosi e monitoraggio, Performance Level D

Accessori

- Blocco elettromeccanico
- Interruttore a chiave
- Apertura meccanica di emergenza
- Moduli batteria per azionamento di emergenza
- Freno supplementare
- Monitoraggio velocità in assenza di corrente
- Moduli In-/Output
- Modulo di rete
- Kit supplementare 2302.R per apertura elettromeccanica di emergenza in porte per uscite di sicurezza

Misure

- Altezza di montaggio 150 mm, profondità 166 mm

Dati della porta

- Larghezza di apertura della porta: 700 – 3000 mm
- Peso max anta: 1 x 200 kg, 2 x 180 kg 1 x 150 kg, 2 x 130 kg (porte per uscite di sicurezza)

Connessione di rete

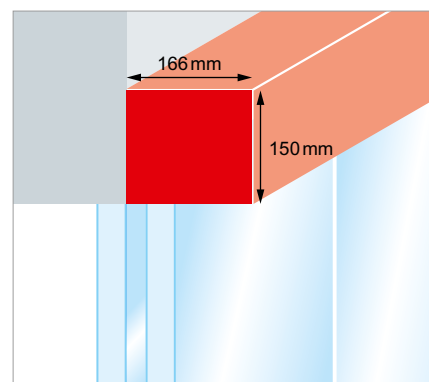
- 230 VAC 50/60 Hz

Corrente assorbita

- 8 ... 190 W

Omologazioni (direttive, norme)

- CE (2006/95/EG, 2004/108/EG, 2006/42/EG)
- TÜV (EN 16005 – 1 milione di cicli a 4000 cicli/giorno)
- RoHS



Sezione

